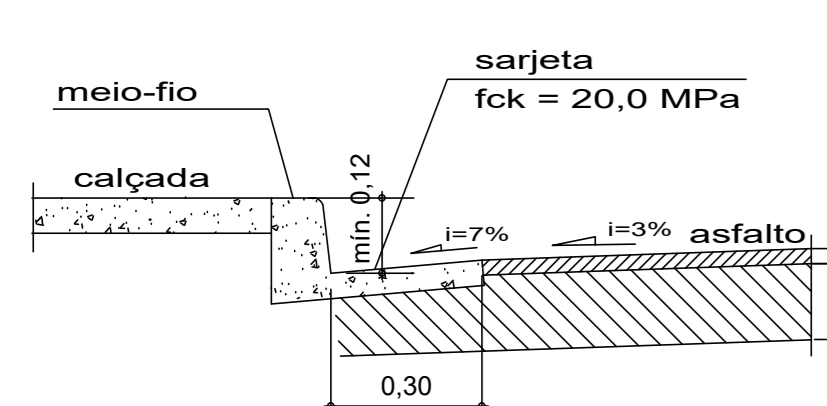


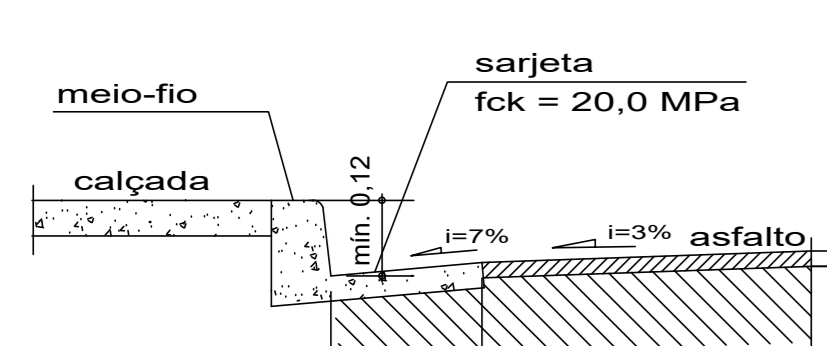
CORTE TRANSVERSAL DAS RUAS
escala 1:10

DETALHE SARJETA E ASFALTO DAS RUAS

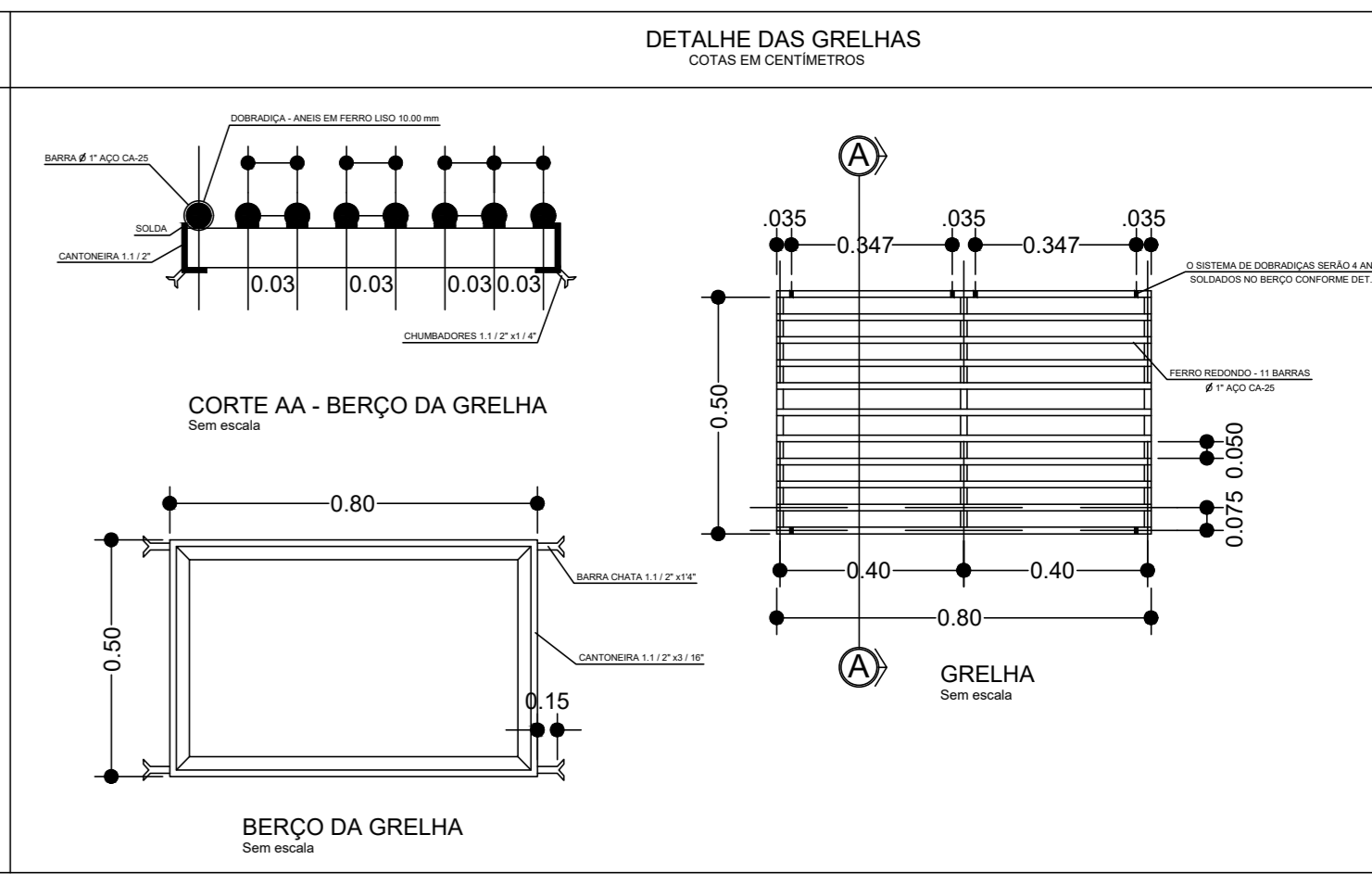
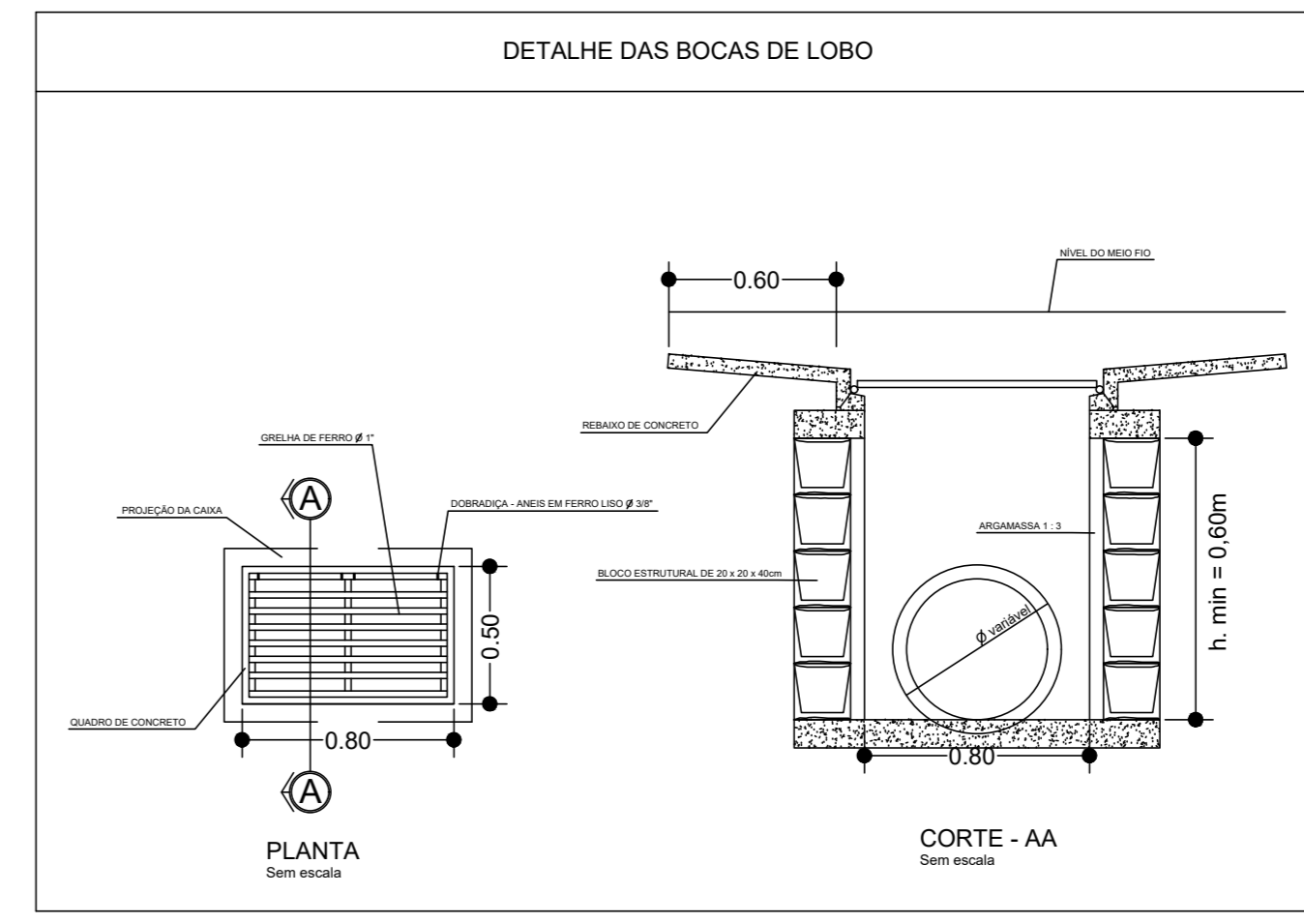
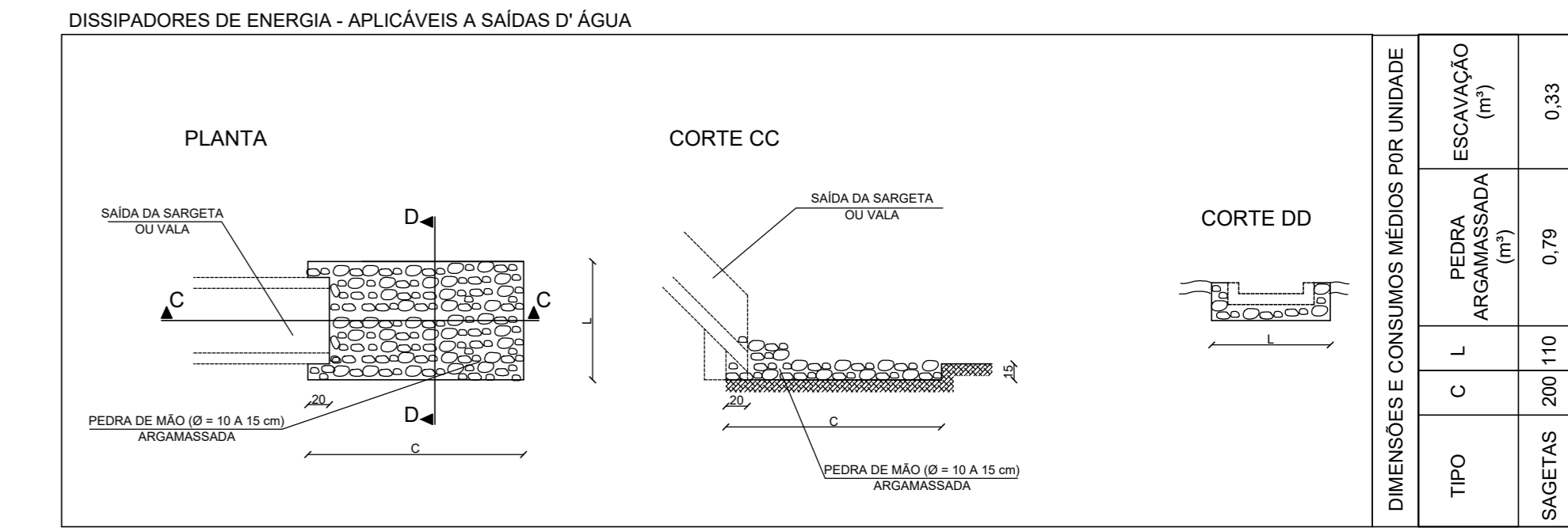
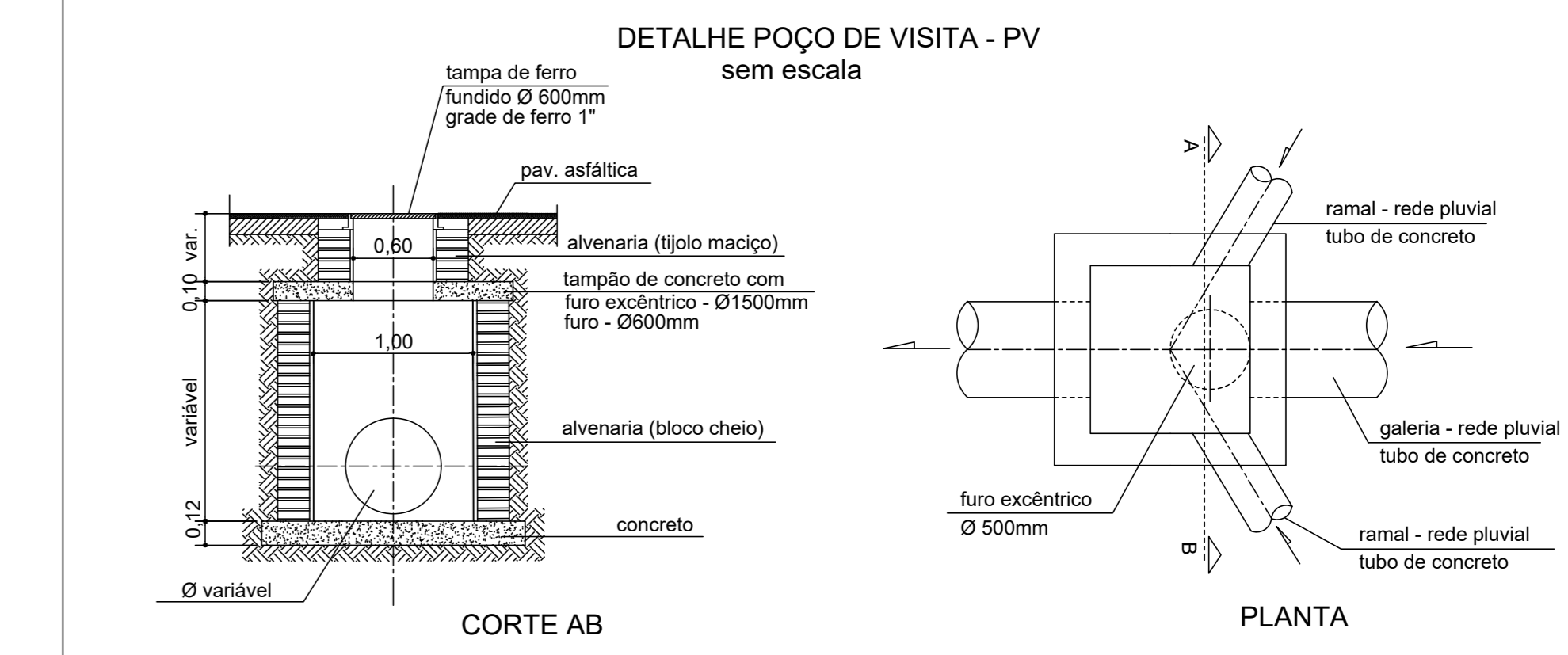


Obs.: *A base será de cascalho, com 15cm de espessura.
**A capa terá 3cm de espessura.

DETALHE SARJETA E ASFALTO DA AVENIDA



Obs.: *A base será de bica corrida, com 20cm de espessura.
**A capa terá 5cm de espessura.



PLANILHA DE CÁLCULO DAS GALERIAS DE ÁGUA PLUVIAL
LOTEAMENTO ANGELA BARROS DE ANDRADE
TRÊS CORAÇÕES

TRECHO	c	tc	i	Áreas	Q de projeto	Q de lançamento	Q ad tubo	aprov.	v	L	Ter. mont	Ter. jus	Col. Mont	Col. Jus	PV mont	PV jus
		(mm/s)	(%)	(m ²)	(l/s)	(l/s)	(l/s)	(%)	(m/s)	(m)	(m)	(m)	(m)	(m)	(m)	(m)
PV1/PV2	0.75	15	80.00	0.0100	0.0100	0.195	400	0.1385	0.6785	29%	5.347	65.00	910.000	914.000	955.000	2.000
PV2/PV3	0.75	15	80.00	0.0100	0.0214	0.393	400	0.1231	0.6567	31%	5.041	65.00	907.000	896.000	897.000	2.000
PV3/PV4	0.75	15	80.00	0.0111	0.0331	0.607	600	0.0915	1.3339	46%	4.431	65.00	894.000	855.000	855.000	2.000
PV4/PV8	0.75	15	80.00	0.0120	0.0452	0.828	800	0.0272	1.9104	43%	3.762	147.00	885.000	851.000	885.000	2.000
PV8/PV6	0.75	15	80.00	0.0104	0.1004	0.191	400	0.1538	0.7152	27%	4.430	65.00	878.000	868.000	868.000	2.000
PV6/PV7	0.75	15	80.00	0.0100	0.0204	0.374	400	0.1538	0.7152	52%	4.536	65.00	868.000	868.000	868.000	2.000
PV7/PV8	0.75	15	80.00	0.0105	0.0265	0.559	400	0.1077	1.7468	52%	4.139	65.00	858.000	851.000	851.000	2.000
PV8/PV11	0.75	15	80.00	0.0086	0.0442	1.544	500	0.0963	3.5039	43%	3.076	135.00	881.000	876.000	876.000	2.000
PV11/PV10	0.75	15	80.00	0.0075	0.0075	0.138	400	0.0214	0.2669	52%	2.100	70.00	880.000	876.000	876.000	2.000
PV10/PV12	0.75	15	80.00	0.0075	0.0151	0.276	400	0.0262	0.4008	66%	3.114	47.00	876.000	876.000	876.000	2.000
PV12/PV12	0.75	15	80.00	0.0047	0.0660	1.631	500	0.0668	2.8511	57%	3.815	13.00	876.000	876.000	876.000	2.000
PV12/PV13	0.75	15	80.00	0.0060	0.0640	1.723	500	0.0345	2.1566	82%	4.235	101.00	876.000	876.000	876.000	2.000

NEO SOLUÇÕES DE ENGENHARIA
PROJETOS AMBIENTAIS - PROJETOS CIVIS
GEORREFERENCIAMENTO - TOPOGRAFIA

PROJETO DE DRENAGEM PLUVIAL

TIPO: DRENAGEM PLUVIAL LOTEAMENTO	
PROPRIETÁRIO (a): ANGELA BARROS DE ANDRADE	CNPJ:
LOTEAMENTO À IMPLANTAR	DATA: 30/07/2014
TRÊS CORAÇÕES - MG	OBS: A RESPONSABILIDADE PELAS DIVERGÊNCIAS E CONFRONTAÇÕES É DO PROPRIETÁRIO.

ENGº ELDER NEDER DOS SANTOS CREA: 100.376/D ENGº CLÓVIS VITÓRIO G. NEDER CREA: 90.395/D

www.neoenhariaimg.com.br
RUA VEREDADOR DANIEL NEDER,63 - TRÊS CORAÇÕES - MG
TEL.: (35) 3231.1323 - CEL.: (35) 8847.4245